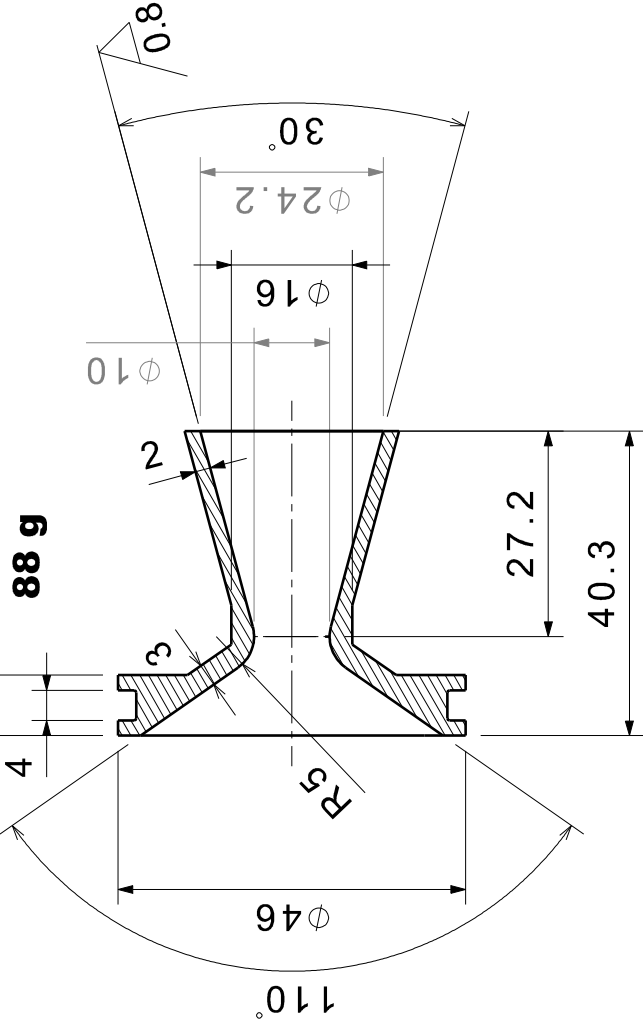


Tryska 1

Expanzní poměr 5.7

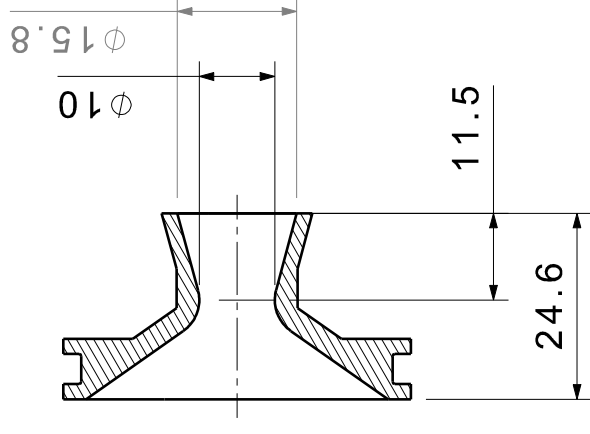


88 g

Tryska 2

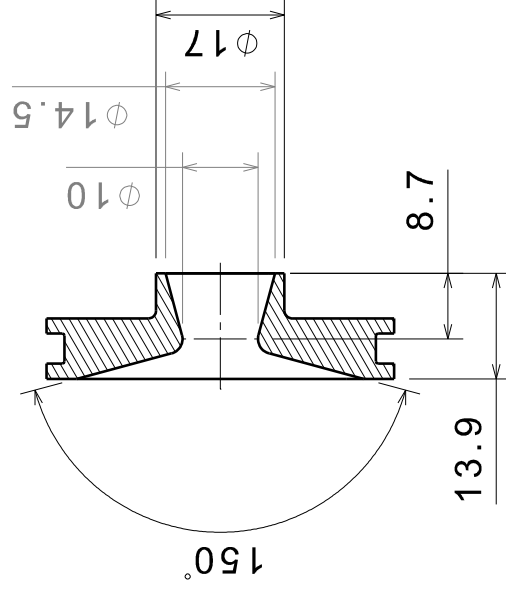
Expanzní poměr 2.5

70 g



Tryska 3
Expanzní poměr 2

81 g



Materiál: Ocel (7860 kg/m³)

M 1:1